

PENGARUH MEDIA SOSIAL DAN HARGA TERHADAP KEPUTUSAN PEMBELIAN PADA UMA RACING DI CV. SEMPURNA JAYA MOTOR

Elisabet Tambunan, S.E., M.M

Fakultas Ekonomi dan Ilmu Sosial, Universitas Sari Mutiara Indonesia Medan

Email : elisabet.tambunan19@gmail.com

ABSTRAK

Abstract : This study aims to determine the effect of social media and price on purchasing decisions at Uma Racing in CV. Perfect Jaya Motor. The method used is descriptive quantitative. The data collection technique was using a questionnaire and the sampling technique used was random sampling. The sample in this study are customers or buyers who buy Uma Racing Products at CV. Perfect Jaya Motor, totaling 90 respondents. This study uses Multiple Regression Analysis Techniques. Penelitian ini bertujuan untuk mengetahui Pengaruh Media Sosial Dan Harga Terhadap Keputusan Pembelian Pada Uma Racing Di CV. Sempurna Jaya Motor. Metode yang digunakan adalah deskriptif kuantitatif. Teknik pengumpulan data dengan kuesioner dan teknik pengambilan sampel yang digunakan adalah *random sampling*. Sampel dalam penelitian ini adalah pelanggan atau pembeli yang membeli Produk Uma Racing di CV. Sempurna Jaya Motor yang berjumlah 90 responden. Penelitian ini menggunakan Teknik Analisis Regresi Berganda.

Kata Kunci : Media Sosial, Harga, dan Keputusan Pembelian.

PENDAHULUAN

Dalam Era digital saat ini maka seluruh kegiatan dalam proses pemasaran ataupun promosi penjualan satu produk harus menggunakan teknologi agar mampu untuk menyampaikan informasi kepada konsumen dalam hal ini khususnya di Indonesia

industri otomotif adalah industri yang memiliki potensi yang sangat baik, tingkat keinginan masyarakat untuk menaikan prestise dapat dilakukan dengan kendaraan yang mereka gunakan. Hal tersebut didukung dengan mindset masyarakat bahwa

tingkat kemampuan ekonomi mereka dapat dinilai dengan kendaraan apa yang digunakan sehari-hari.

CV. Sempurna Jaya Motor adalah salah satu perusahaan yang bergerak di bidang otomotif sepeda motor. Perusahaan ini didirikan sejak tahun 2010, di mana masih merupakan sebuah usaha dagang kecil-kecilan. Seiring dengan visi misi perusahaan dan tekad dalam penjualan, pada tahun 2017 terbentuklah menjadi CV Sempurna Jaya Motor menjual berbagai macam produk suku cadang untuk balap motor dan juga suku cadang untuk motor harian. Keinginan CV. Sempurna Jaya Motor dalam meningkatkan jumlah penjualan produk terus diupayakan. CV. Sempurnah Jaya Motor mengalami perubahan dan fluktuasi setiap tahunnya. Perubahan dan fluktuasi tingkat penjualan tersebut dipengaruhi oleh berbagai faktor, diantaranya faktor-faktor ekonomi pada masa pandemi Covid19 dan semakin ketatnya persaingan dimana banyak

kompetitor yang bermunculan menawarkan berbagai jenis merek dan spesifikasi dari kendaraan yang *ditawarkan* yang turut meramaikan industri otomotif di Kota Medan, terutama disegmen Spare Part *shockbreaker* sehingga mitsubishi tidak mampu mempertahankan penjualannya. Oleh karena itu sangatlah penting bagi CV. Sempurna Jaya Motor untuk melakukan analisis atau observasi tentang strategi pemasaran yang efektif dengan media soasil, sehingga perusahaan dapat mengetahui dan memahami sifat konsumennya dengan memilih strategi yang tepat. Dari uraian latar belakang diatas penulis maka dengan itu penulis merasa tertarik untuk melakukan penelitian dengan dengan judul: **“Pengaruh Media Sosial dan Hatga Terhadap Keputusan Pembelian Pada Uma Racing di CV. Sempurna Jaya Motor”**

URAIANTEORITIS

Media Sosial

Menurut Hafied Cangara (2011:125) Media Sosial adalah alat atau sarana yang digunakan untuk menyampaikan pesan dari komunikator kepada khalayak. Ada beberapa pakar psikologi memandang bahwa dalam komunikasi antarmanusia, media yang dominan dalam berkomunikasi antar manusia, media yang dominan dalam berkomunikasi adalah pasca indra manusia, seperti mata dan telinga. Pesan-pesan yang diterima panca indera selanjutnya diproses dalam pemikiran manusia untuk mengontrol dan menentukan sikapnya terhadap sesuatu, sebelum dinyatakan dalam tindakan.

Beberapa indikator-indikator media sosial *online*, yaitu :

- a. Kemudahan
- b. Kepercayaan

Harga

Harga adalah ukuran terhadap besar kecilnya nilai kepuasan seseorang terhadap produk yang dibelinya. Seseorang akan berani membayar suatu produk dengan harga yang mahal apabila dia menilai kepuasan yang diharapkannya terhadap produk yang akan dibelinya itu tinggi.

Sebaliknya apabila seseorang itu menilai kepuasannya terhadap suatu produk itu rendah maka dia tidak akan bersedia untuk membayar atau membeli produk itu dengan harga yang mahal. Nilai ekonomis diciptakan oleh kegiatan yang terjadi dalam mekanisme pasar antar pembeli dan penjual

Menurut Ghanimata dan Kamal (2012), indikator yang digunakan untuk mengukur harga antara lain :

1. Perbandingan harga,
2. Kesesuain harga
3. Keterjangkauan harga

Keputusan Pembelian

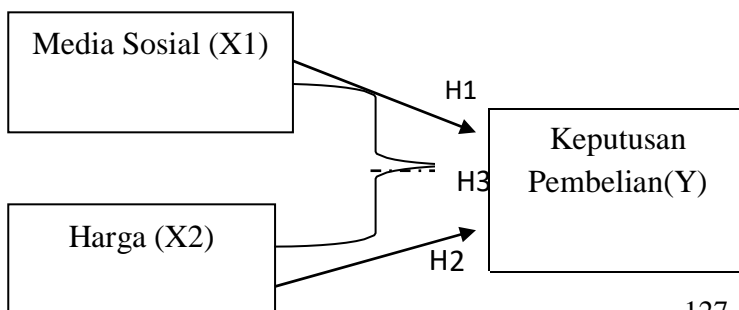
Menurut Kotler dan Armstrong (2012:149), menyatakan bahwa keputusan pembelian adalah tahap proses keputusan dimana konsumen secara aktual melakukan pembelian produk.

Adapun indikator keputusan pembelian menurut Kotler (2007:222) adalah sebagai berikut :

- a. Tujuan dalam membeli sebuah produk
- b. Kemantapan pada sebuah produk
- c. Memberikan rekomendasi kepada orang
- d. Melakukan pembelian ulang

Kerangka Konseptual

Berdasarkan tinjauan landasan teori dan penelitian terdahulu maka dapat disusun kerangka konseptualnya dapat digambarkan sebagai berikut:



Gambar 2.2 Kerangka Konseptual

Hipotesis

Adapun yang menjadi hipotesis penelitian ini adalah :

- H1 : Media Sosial berpengaruh terhadap keputusan Pembelian Uma Racing di CV. Sempurna Jaya Motor
- H2: Harga berpengaruh terhadap keputusan Pembelian Uma Racing di CV. Sempurna Jaya Motor
- H3 :Media Sosial dan Harga bersama-sama berpengaruh terhadap keputusan Pembelian Uma Racing di CV. Sempurna Jaya Motor

METODE PENELITIAN

Lokasi dan Waktu Penelitian

Penelitian ini dilakukan pada CV. Sempurna Jaya Motor yang beralamat di Jl. Pancing No.138 F Medan. Lokasi penelitian dilakukan di CV. Sempurna Jaya Motor yang berlangsung selama 5 (lima)

bulan mulai sejak bulan Januari sampai Mei 2022.

Populasi dan Sampel

Dalam penentuan jumlah sampel penelitian ini menggunakan rumus Solvin karena populasi mempunyai kesempatan yang sama untuk dijadikan sampel. Jumlah sampel penelitian ini adalah 89,84 dibulatkan menjadi 90 orang responden.

Jenis dan Sumber Data

Sumber data

Sumber data dalam penelitian adalah

1. Data Primer

Sumber data yang diperoleh secara langsung dari sumber penelitian. Dalam penelitian ini sumber data yang digunakan dengan menyebarkan daftar kuesioner yang diisi oleh responden.

2. Data Sekunder

Sumber data penelitian yang diperoleh secara tidak langsung melalui media perantara. Data sekunder dalam penelitian ini berupa bukti, catatan, atau laporan

historis, majalah, artikel, buku yang telah tersusun dalam arsip baik yang dipublikasikan maupun tidak dipublikasikan.

Teknik Pengumpulan Data

Metode yang digunakan untuk mengumpulkan data pada penelitian ini adalah kuesioner, peneliti membuat beberapa pernyataan kepada responden yang dijadikan sampel yang sekaligus objek penelitian.

Metode Analisa Data dan Uji Hipotesis

Metode Analisa Data

Statistik Deskriptif menurut Ardianto (2010:234) penyajian statistik deskriptif berupa tabel, grafik, dan persentase sehingga semakin jelas perbandingan rata-rata sampel atau populasi. Statistik deskriptif dilakukan dengan cara :Pengumpulan data, Pengolahan data, Penyajian data, Analisis data, Interpretasi data

Regresi Linier Berganda

Analisis statistik regresi linier berganda digunakan untuk mengetahui pengaruh variabel bebas terhadap variabel terikat.

Rumus Regresi Berganda adalah :

$$Y = a + b_1X_1 + b_2X_2 + e$$

Keterangan :

- Y : loyalitas konsumen
X1 : merek
X2 : kualitas pelayanan
a : Konstanta
b : Koefisien
e : Variabel lain yang tidak di teliti

Uji Asumsi Klasik

Uji asumsi klasik dilakukan dengan tujuan apakah hasil estimasi regresi terbebas dari bias yang mengakibatkan data tidak valid sehingga regresi tidak dapat digunakan untuk uji hipotesis dan penarikan kesimpulan. Uji asumsi klasik digunakan untuk memastikan bahwa data terdistribusi normal.

Uji Normalitas.

Untuk memastikan terdistribusi normal atau tidak sebuah penelitian digunakan uji normalitas. Pada penelitian ini uji normalitas dilakukan dengan One Sample Kolmogrov Smirnov pada taraf signifikansi 0,05. Menurut Priyatno

(2016:26) terdistribusi normal jika signifikansi lebih besar dari 0,05 atau 5%.

Uji Heteroskedastisitas

Uji heteroskedastisitas bertujuan untuk mengetahui apakah ketidaksamaan varians dari residu untuk semua pengamatan dalam model regresi. Persyaratan yang harus dipenuhi dalam model regresi linier adalah gejala heteroskedastisitas yang dilakukan melalui pengamatan grafik scatterplot model dengan pola titik yang menyebar diatas dan dibawah sumbu Y.

Uji Multikolinieritas.

Uji Multikolinieritas bertujuan untuk menguji regresi linier pada korelasi antar variabel bebas. Model regresi linier yang baik jika tidak ada korelasi pada variabel independen. Jika diantara variabel bebas saling berkorelasi maka variabel ini tidak ortogonal yaitu korelasi variabel bebas adalah nol. Dalam penelitian ini ada tidaknya multikolinieritas ditunjukkan nilai

Variance Inflation Factor (VIF) tidak lebih dari 10 dan nilai tolerance mendekati 1.

Uji Hipotesis

Uji – t (Uji Signifikan Parameter Individu)

Uji – t bertujuan melihat secara parsial hubungan variabel bebas terhadap variabel terikat yaitu variabel X (media sosial dan harga) dan Y (keputusan pembelian) secara terpisah atau parsial.

Uji – F (Uji Signifikan Parameter Simultan)

Uji – F bertujuan melihat secara bersama (simultan) hubungan variabel bebas terhadap variabel terikat yaitu variabel X1 (Media Sosial) dan X2 (Harga) sama-sama mempengaruhi Y (loyalitas konsumen) Uji F dilakukan dengan membandingkan probabilitas (pvalue) dengan taraf signifikan 5%.

Uji Determinasi

Uji detrmisasi bertujuan menentukan persentase total variasi pada variabel terikat

yang diterangkan oleh variabel bebas. Analisis dengan menggunakan Adjusted R Individu) Square. Koefisien determinan (R^2) mengukur seberapa jauh kemampuan model menerangkan variasi variabel independen variasi variabel independen, Nilai koefisiendeterminan dapat dilihat pada R Square. Nilai R square dikatakan baik jika diatas 0,5 karena nilai R Square berkisar antara 0 dan 1.

**HASIL PENELITIAN
DAN
PEMBAHASAN**

a. Karakteristik Responden

Berdasarkan Jenis Kelamin

Karakteristik responden berdasarkan jenis kelamin dapat dilihat pada tabel 4.1 berikut ini :

Tabel 4.1
Karakteristik Responden Berdasarkan Jenis Kelamin

NO	Jenis Kelamin	Frekuensi (N)	Persentase (%)
1	Laki - laki	66	69.4%
2	Perempuan	32	30.6%
Total		98	100%

Sumber : Data Primer 2018 (Data diolah penulis dari kuesioner)

Berdasarkan tabel di atas, dapat dilihat jumlah responden dalam penelitian adalah 98 orang responden, dimana 66 orang (69.4%) responden berjenis kelamin laki-laki, dan 32 orang (30,6%) responden perempuan. Dengan demikian mayoritas responden penelitian ini berjenis kelamin laki-laki dengan persentase 69,4%.

Tabel 4.14
Uji validitas Variabel Harga (X2)

No	Pernyataan	r Hitung 5 % (N=30)	r tabel	Keterangan
1	X2.1	0.463	0.361	valid
2	X2.2	0.508	0.361	valid
3	X2.3	0.506	0.361	valid

Sumber: Hasil pengolahan SPSS 25 (2021)

Kuesioner yang diberikan kepada responden terdiri dari 5 butir pernyataan pada variabel independen yaitu: Variabel Media Sosial dan Harga. Dari hasil analisis tersebut menunjukkan bahwa tidak semua pernyataan dapat digunakan karena $r_{hitung} > r_{tabel}$ sehingga dapat dikatakan dapat memenuhi syarat validitas.

Tabel 4.15
Uji validitas Loyaltis Pelanggan (Y)

No	Pernyataan	r Hitung 5 % (N=30)	r tabel	Keterangan
1	Y.1	0.706	0.361	valid
2	Y.2	0.381	0.361	valid
3	Y.3	0.740	0.361	valid
4	Y.4	0.686	0.361	valid

Pada pengujian validitas ini, nilai derajat deviasi adalah 5%, data yang hanya dibutuhkan N= 30 responden. sehingga diperoleh (df= N-2), (30-2=28), 0.05, sehingga diperoleh nilai $r_{tabel} = 0.361$.
Ketentuan untuk pengambilan keputusan:

- a. Jika $r_{hitung} > r_{tabel}$, maka butir pernyataan kuesioner dinyatakan valid.
- b. Jika $r_{hitung} < r_{tabel}$, maka butir pernyataan kuesioner dinyatakan tidak valid

Hasil Uji Reliabilitas

Tabel 4.16

Reliability Statistics

Cronbach's Alpha	Cronbach's Alpha Based on Standardized Items	N of Items
.851	.856	9

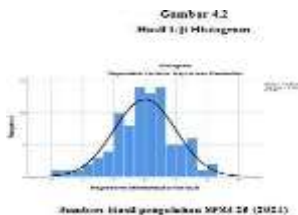
Sumber: Hasil pengolahan SPSS 25 (2021)

Output SPSS di atas menunjukkan nilai Cronbach's Alpha $0.815 > 0.60$ sehingga dapat disimpulkan kuesioner pernyataan reliable, dan dapat disebarikan kepada responden untuk dapat dijadikan sebagai instrument penelitian

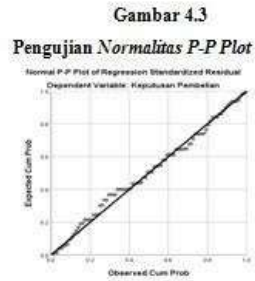
Ketentuan pengambilan keputusan:

- a. Jika $r_{\text{alpha}} > 0.60$ maka butir pernyataan kuesioner dinyatakan reliable
- b. Jika $r_{\text{alpha}} < 0.60$ maka butir pernyataan kuesioner dapat dinyatakan tidak reliable.

Hasil Uji Asumsi Klasik



Gambar 4.2 dapat diketahui bahwa variabel berdistribusi normal, hal ini ditunjukkan oleh data tersebut berada pada sisi kiri atau ke kanan hampir sama lebarnya.



Gambar 4.3 menunjukkan bahwa titik-titik berada di sepanjang garis diagonal membentuk garis simetris kiri dan kanan, hal ini mengindikasikan bahwa data penelitian terdistribusi normal.

Uji Multikolinieritas

Tabel 4.17

Uji Multikolinieritas

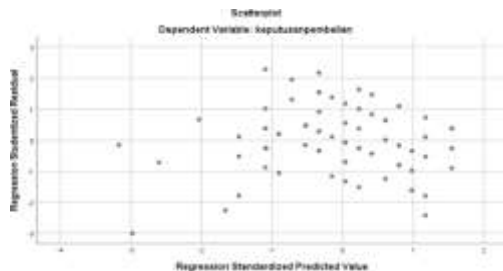
Model	Toleransi		VIF	
	Constant	Y	Constant	Y
1	.99	.99	1.01	1.01

Sumber: Hasil pengolahan SPSS 25 (2021)

Berdasarkan tabel 4.17 menunjukkan bahwa semua variabel bebas memiliki VIF

kurang dari 10(<10). Jadi dapat disimpulkan bahwa tidak ada gejala multikolienieritas.

Uji Heteroskedastisitas



Pada gambar 4.4 dilihat dari grafik *scatter plot* bahwa titik-titik memiliki hubungan positif (kolerasi positif) yang artinya variabel independen berpengaruh positif terhadap variabel dependen.

Hasil Pengujian Hipotesis

Tabel 4.18
Analisis Regresi Linier Berganda

		Coefficients ^a				
		Unstandardized Coefficients		Standardized Coefficients		Sig.
Model		B	Std. Error	Beta	t	
1	(Constant)	.770	2.072		.372	.711
	media sosial	.571	.192	.291	2.961	.004
	harga	.862	.107	.821	8.047	.000

a. Dependent Variable: keputusan pembelian
Sumber: Hasil pengolahan SPSS 16 (2021)

Dari hasil tersebut, apabila ditulis dalam bentuk persamaan regresinya adalah sebagai berikut:

$$Y = 0,770 + 0,571 X1 + 0,862 X2$$

Berdasarkan persamaan analisis regresi linier berganda ini dapat diartikan sebagai berikut:

1. Konstanta bernilai positif (0,770) hal ini menunjukkan pengaruh positif variabel independen (Media Sosial dan Harga). Bila variabel independen naik atau berpengaruh dalam satu satuan, maka variabel dependen (Keputusan Pembelian) akan naik atau terpenuhi.
2. Koefisien Regresi variabel Media Sosial = 0.571 terhadap loyalitas pelanggan bernilai positif, hal ini menunjukkan apabila terdapat perubahan kenaikan variabel Media Sosial (X₁), dan variabel lainnya tetap, maka keputusan pembelian akan mengalami kenaikan dan mengalami perubahan secara searah.

Uji Parsial (Uji-t)

Uji ini diguan untuk mengetahui variabel independen secara bersama-sama

berpengaruh terhadap variabel dependen.

Ketentuan pengambilan keputusan:

- a. Apabila $t_{hitung} > t_{tabel}$, maka H_0 ditolak, dan H_1 diterima
- b. Apabila $t_{hitung} < t_{tabel}$, maka H_0 diterima dan H_1 ditolak.

Hasil kesalahan $\alpha = 5\%$ dan derajat kebebasan (df) = (n-2). n = jumlah sampel , n= 90. df= n-2= 90-2= 88

Maka uji t yang digunakan adalah uji dua arah sehingga t tabel = 1.987

Tabel 4.19

Uji t pada Media Sosial (X₁)

Model		Coefficients ^a			t	Sig.
		Unstandardized Coefficients		Standardized Coefficients		
		B	Std. Error	Beta		
1	(Constant)	.770	2.072			.372
	media sosial	.571	.193	.231	2.963	
	harga	.862	.107	.627	8.047	

a. Dependent Variable: keputusan pembelian

Sumber: Hasil pengolahan SPSS 25 (2021)

Uji Simultan (Uji-f)

Tabel 4.20

Uji Simultan (Uji-F)

ANOVA ^a						
Model		Sum of Squares	df	Mean Square	F	Sig.
1	Regression	206.161	2	103.081	39.936	.000 ^b
	Residual	224.561	87	2.581		
	Total	430.722	89			

a. Dependent Variable: keputusan pembelian
b. Predictors: (Constant), harga, media sosial

Sumber: Hasil pengolahan SPSS 25 (2021)

Pada tabel 4.20 Hal ini menghasilkan bahwa hasil penelitian dengan kata lain H_0 ditolak dan H_a diterima. Hal ini berarti bahwa variabel independen (media sosial dan harga) secara bersama-sama berpengaruh secara signifikan terhadap variabel dependen (keputusan pembelian).

Uji Koefisien Determinasi (R²)

Tabel 4.21
Uji Koefisien Determinasi (R²)

Model Summary ^a				
Model	R	R Square	Adjusted R Square	Std. Error of the Estimate
1	.692 ^b	.479	.467	1.607

a. Predictors: (Constant), harga, media sosial
b. Dependent Variable: keputusan pembelian

Sumber: Hasil pengolahan SPSS 25 (2021)

Berdasarkan output diatas diketahui nilai R Square sebesar 0,479, hal ini mengandung arti bahwa pengaruh variabel X_1 dan X_2 secara simultan terhadap variabel Y adalah sebesar 47,5%. Hal ini berarti bahwa 47,5% keputusan pembelian benar-benar dipengaruhi oleh variabel independen (media sosial dan harga), sedangkan sisanya 52,1 % dipengaruhi oleh variabel lain yang tidak ada dalam penelitian ini.

Pembahasan Hasil Penelitian

4.2.1 Pengaruh Media Sosial Terhadap Keputusan Pembelian

Hasil analisis penelitian ini menunjukkan bahwa Media Sosial memiliki pengaruh positif dan signifikan terhadap keputusan pembelian pada CV. Sempurna Jaya Motor. Hal tersebut dapat dilihat dari hasil pengujian yang dilakukan secara parsial (uji-t) dengan menggunakan program SPSS dimana nilai t_{hitung} (2,963) lebih kecil dari t_{tabel} (1,662). Dan tingkat signifikansi probabilitas senilai $0,000 < 0,05$ maka H_a diterima dan H_0 ditolak.

Pengaruh Harga Terhadap Keputusan Pembelian

Hasil analisis penelitian ini menunjukkan bahwa harga memiliki pengaruh positif dan signifikan terhadap keputusan pembelian pada CV. Sempurna Jaya Motor. Hal tersebut dapat dilihat dari hasil pengujian yang dilakukan secara parsial (uji-t) dengan

menggunakan program SPSS dimana nilai t_{hitung} (8,047) lebih besar dari t_{tabel} (1,662).

KESIMPULAN DAN SARAN

Berdasarkan analisis data yang dilakukan dengan bantuan program SPSS 25 maka dapat diambil kesimpulan sebagai berikut:

1. Setelah dilakukan uji hipotesis secara parsial (Uji-t) variabel media sosial secara parsial berpengaruh signifikan terhadap keputusan pembelian. Hasil ini sesuai dengan penelitian Hermanto dan Ely Septiadi yang menyatakan lokasi memiliki pengaruh signifikan terhadap keputusan pembelian.
2. Setelah dilakukan uji hipotesis secara parsial (Uji-t) variabel harga secara parsial berpengaruh positif dan signifikan terhadap keputusan pembelian. Hasil ini sesuai dengan penelitian Hermanto dan Piter yang menyatakan adanya pelanggan

memiliki persepsi yang baik tentang keputusan pembelian.

3. antara media sosial dan harga dari sikap pelanggan terhadap keputusan pembelian

1.1 Saran

Dari analisis data dan penelitian yang telah dilakukan, maka ada beberapa saran yang dapat diberikan kepada pengelola CV. Sempurna Jaya Motor adalah sebagai berikut :

1. Media Sosial yang diberikan oleh perusahaan sudah sesuai dan dapat diterima oleh perusahaan atau pelanggan. Namun ada beberapa hal yang perlu diperhatikan dan ditingkatkan agar dalam promosi melalui media sosial semakin baik yaitu harga dan keputusan pembelian pelanggan agar para pelanggan dapat menyesuaikan dalam pembelian

DAFTAR PUSTAKA

Abdullah, Thamrin dan Francis Tantri. 2013.

Manajemen Pemasaran. cet. II.
Jakarta: PT RajaGrafindo Persada

Adityo, Benito. 2011. *Analisis Pengaruh Kepercayaan, Kemudahan, Dan Kualitas Informasi Terhadap Keputusan Pembelian Secara Online Di Situs Kaskus.*

Agus Hermawan. (2013). *Promosi dalam Prioritas Kegiatan Pemasaran.*
Jakarta. PT Buku Seru. Hal 38.

Andres Kaplan & Michael Haenlein, 2010. *User Of The World, Unite! The Challenges and Opportunities Of Social Media*, Business Horizons.

Buchari Alma, (2011), *Manajemen Pemasaran dan Pemasaran Jasa*, Cetakan Kesembelian, Alfabeth, Bandung

Cangara, Hafied. 2011. *Pengantar ilmu komunikasi.* Jakarta: PT Raja Grafindo. Persada.

Freddy Rangkuti, 2010, *Strategi Promosi Yang Kreatif & Analisis Kasus Integrated Marketing Communication*, PT. Gramedia Pustaka Utama, Jakarta.

Fandy Tjiptono. 2012. *Strategi Pemasaran*, ed. 3, Yogyakarta, Andi.

Puntoadi, Danis. *Menciptakan Penjualan Melalui Social Media*. Jakarta (ID) : PT Elex Komputindo. 2011

Rulli Nasrullah, 2016, *Media Sosial Perspektif Komunikasi, Budaya, Sosioteknologi*, Cet.kedua, Simbiosis Rekatama Media, Bandung

Sugiyono (2015). *Metode Penelitian Kombinasi* (Mix Methods). Bandung: Alfabeta.